

수직 저항 측정 규격



1. 적용범위

이 규격은 당사에서 측정하는 수직 저항의 측정방법에 적용한다.

2. 측정장비

- 1) 수직저항 측정 지그(DooSung Test Method) : 접촉면적 25mm × 25mm, 무게 1kg
•GOLD Plated Brass
- 2) Multi Tester (저항 측정기) : HIOKI 3540

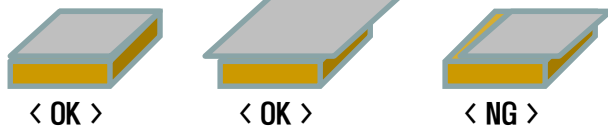
3. 시료준비

25mm[width] x 25mm[length] 10ea를 준비한다.
단, 시료 채취 시에는 우측 그림<측정 point>를 기준으로 채취한다.

4. 측정방법

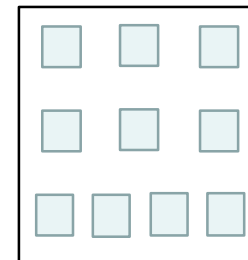
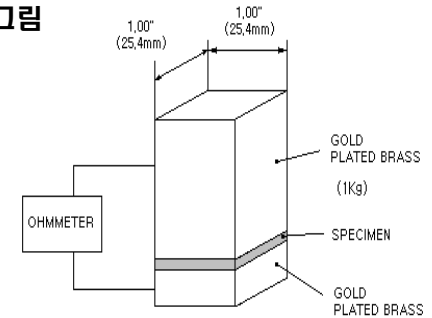
1) 시료를 접촉저항 지그의 밑면에 부착한다. 단 지그의 측면과 일치 또는 여유가 있게 부착한다.

ex)



- 2) 1kg의 중량을 갖는 접촉저항 지그를 시료 위에 위치 시킨다.
- 3) 저항측정기의 플러그를 측정용 지그 밑면과 뒷면에 갖다 대고 30초 뒤 또는 저항 값이 일정하게 측정될 때의 낮은 측정치를 읽는다.

■ 그림



< 측정 point >